



VxJet 12x

Cabezal de Impresión de Válvula Integrada



Características y Beneficios:



Intuitiva Pantalla Táctil de Interfaz

El Marksman HHI proporciona a los usuarios con un simple de usar interfaz para crear e imprimir mensajes

Múltiples Tipos de Tinta

Tinta a base Agua y Alcohol están disponibles para imprimir en casi cualquier tipo de productos desde cartón hasta metal.

Tipos de Mensajes

Con un área de impresión de media pulgada, el 12X puede imprimir 1 o 2 líneas de texto, códigos de fecha, códigos de tiempo y códigos de turno.

Diseño Robusto

El diseño sellado del cabezal de impresión 12X se ajusta fácilmente para satisfacer sus necesidades que permite imprimir en cualquier ángulo de la línea de producción: superior, inferior o lateral.

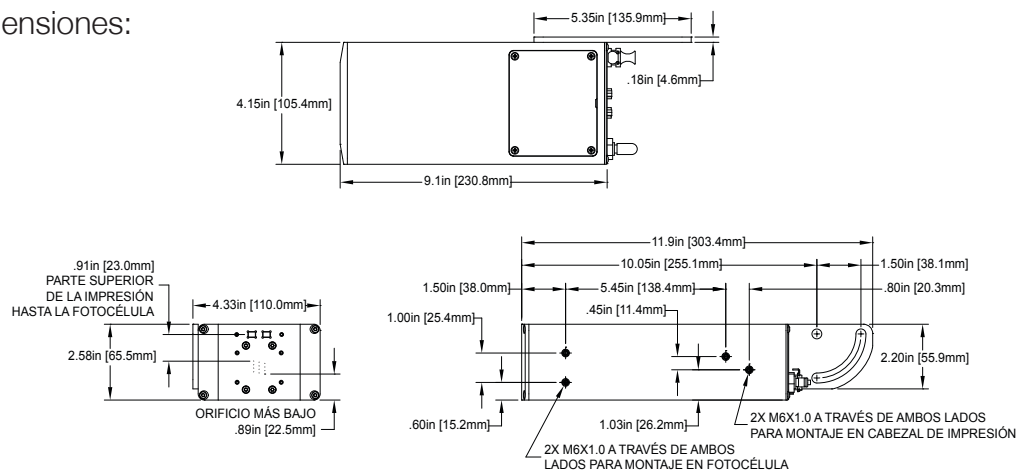
Especificaciones del Cabezal de Impresión:

| | |
|-----------------------------------|---|
| Altura de Impresión | Hasta ½" (12 puntos) |
| Líneas de Impresión | Hasta 2 líneas amontonadas |
| Orientación del Cabezal | Cualquier ángulo |
| Velocidad de Impresión | Hasta 650 pies por minuto |
| Distancia de Tiro de Tinta | .1" hasta .5" |
| Resolución Vertical | 24 dpi |
| Fuentes | 5, 7, 9, y 12 puntos, regular y negrita |
| Resolución Horizontal | |
| Seleccionable | Hasta 33 dpi |
| Tipos de Tinta | Porosa y no-porosa |
| Opción de Color de Tinta | Negra y colores |
| Sistemas de Tinta | Opción de cartucho o a granel |
| Dimensiones del Cabezal | 11.9 de longitud por 4.0 de ancho por 2.6 de altura |

Tamaños de Fuente:



VxJet 12x Dimensiones:



Información del Distribuidor:

